

## Envasadoras al vacío Envasadora al vacío de mesa de 12m3/h

ARTÍCULO # \_\_\_\_\_

MODELO # \_\_\_\_\_

NOMBRE # \_\_\_\_\_

SIS # \_\_\_\_\_

AIA # \_\_\_\_\_



602179 (EVP12D)

Envasadora al vacío, 12 m3/h, de mesa, pantalla digital

### Descripción

#### Artículo No.

Modelo de sobremesa de acero inoxidable 304 AISI con tapa de plexiglás PMMA transparente abovedada. Con sensor de vacío de tipo absoluto para el control del nivel de vacío, sin necesidad de calibración. Cámara de presión con esquinas redondeadas para facilitar la limpieza. Panel de control digital con 10 programas de usuario editables (vacío, vacío adicional, tiempo de sellado, porcentaje de gas), incluyendo un ciclo para tarros y un ciclo de desaireación ajustable. Posibilidad de hacer vacío externo en bolsas o recipientes. La pantalla muestra mensajes de alarma si se detectan fallos de funcionamiento (por ejemplo, si se necesita un ciclo de limpieza de aceite). 2 placas de llenado de PE incluidas. Barra de sellado de 310 mm de longitud. Fácil acceso para el servicio a través de la apertura con bisagras del cuerpo. Impresora de etiquetas Bluetooth opcional disponible, para el cumplimiento del sistema HACCP.

### Características técnicas

- Envasadora de mesa con bomba de vacío lubricada por aceite.
- Control del nivel de vacío mediante un sensor de vacío de alta precisión y de tipo absoluto, que no requiere calibración.
- Cámara de presión de acero inoxidable hidroformado de espesor constante con esquinas redondeadas para facilitar la limpieza.
- Tapa de PMMA (plexiglás) resistente y transparente con bordes redondeados; se abre automáticamente al final del ciclo.
- Panel de control, resistente a los líquidos, la humedad, la suciedad y el polvo.
- 10 programas de usuario editables (vacío, vacío adicional, tiempo de sellado, porcentaje de gas).
- 1 ciclo de vacío para tarros/recipientes.
- 1 ciclo de desaireación ajustable.
- Tiempo de sellado ajustable de 0,1 a 6 segundos.
- Ciclo específico de limpieza del aceite de la bomba (H2Oout).
- Avisos automáticos si el alimento necesita enfriarse (caliente), fallo en el proceso de envasado, falta de gas, cambio de aceite.
- Predispuesta para el envasado al vacío externo en contenedores mediante la conexión de un tubo específico a la boquilla de extracción de aire (disponible como pieza de recambio).
- 2 placas de relleno de PE incluidas.
- Barra de sellado de 310 mm, fácilmente desmontable para su limpieza.
- Unidad predispuesta para ser conectada a un sistema con gas inerte.

### Construcción

- Fabricación íntegra en de acero inoxidable 304 AISI.
- Fácil acceso para el servicio a través de la apertura con bisagras del cuerpo.

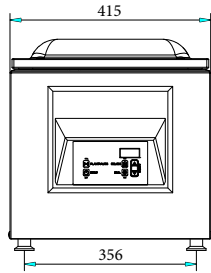
### accesorios opcionales

- Estante inclinado para envasar líquidos, 300 mm (para los modelos con barra de sellado de 310 mm o múltiples) PNC 650240
- Carro de acero inoxidable 570x630x700mm (H) PNC 650242
- Impresora de etiquetas, bluetooth, para etiquetas de 50x60mm PNC 650243

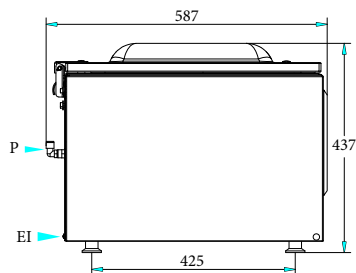
Aprobación: \_\_\_\_\_

- Cable de alimentación UK (2 m) PNC 650244 □  
para envasadoras al vacío

Alzado

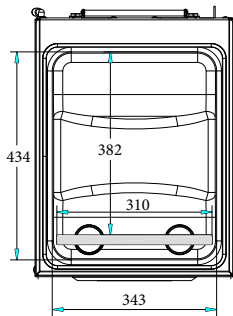


Lateral

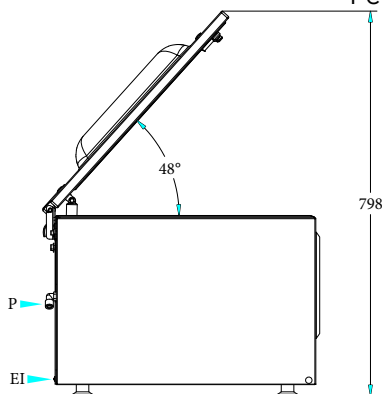


EI = Conexión eléctrica (energía)

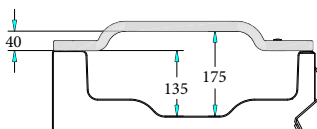
Planta



Perspective



Other



### Eléctrico

Suministro de voltaje	220/240 V/1N ph/50-60 Hz
Total watos	0.7 kW

### Info

Tablero de relleno nr:	2
Boquillas de gas:	2
Dimensiones externas, ancho	415 mm
Dimensiones externas, fondo	587 mm
Dimensiones externas, alto	437 mm
Peso neto:	46.5
Capacidad de la cuba	19 lt
Bomba	12 m <sup>3</sup> /h
Capacidad	19 kg
Posición de la barra de sellado:	Frontal
Longitud de la barra de sellado:	310 mm
Dimensiones máximas de la cámara (cámara + tapa):	434 x 343 x 175 mm
Dimensiones de trabajo de la cámara:	382 x 343 x 135 mm